

# Thermoplastic Sand Filters

**WATERCO**  
Water, the Liquid of Life

Economical low maintenance filtration



## Why sand filtration

Sand is the oldest and most popular method of filtration. It operates by way of depth filtration where dirt is driven through a sand bed and then trapped in the minute spaces between the sand particles. Initially, a clean bed will remove larger particles and as the bed starts to load up, it will remove finer particles.

## Thermoplastic Filters for minimal maintenance.

Our Thermoplastic Filters utilise a multiport valve to control the flow of water within the filter vessel. Cleaning the filter simply requires turning the multiport lever from the 'filter' position to the 'backwash' position. This allows the water to reverse its course through the sand bed, and thus flushing trapped particles to the drain.





## Thermoplastic Construction

Incorporating the latest advances in thermoplastic technology, Waterco Thermoplastic Sand Filters feature a polymer mix that's abrasion-proof for long lasting performance and durable protection against sand and water.

## Warranty

Waterco is proud to show its ultimate confidence in its range of Thermoplastic Filters by offering a 10-year\* (5+5) tank warranty and 1 year warranty on all other components.

\* Commercial applications attract a 5-year (1+4) tank warranty



## Construction Thermoplastique

Les filtres à sable Waterco Thermoplastic, qui incorporent toutes les dernières avancées de la technologie thermoplastique, comprennent un mélange de polymères résistants à l'abrasion pour une performance à long terme et une protection durable contre le sable et l'eau.

## Garantie

Waterco est fier de démontrer une confiance absolue dans sa Gamme de filtres thermoplastiques en offrant une garantie de 10 (5+5) ans pour le réservoir et une garantie d'1 an sur toutes les autres pièces.

\* La garantie réservoir est de 5 ans (1+4) sur les applications commerciales.



## Construcción Termoplástica

Con la incorporación de los últimos avances en tecnología termoplástica, los Filtros de Arena Termoplásticos Waterco están fabricados con una mezcla de polímero resistente al desgaste para un funcionamiento y protección duraderos contra la arena y el agua.

## Garantía

Waterco se enorgullece de mostrar su gran confianza en su gama de filtros termoplásticos ofreciendo una garantía de 10 años (5+5) para el tanque y una garantía de 1 año para todos los demás componentes.

\*Las aplicaciones comerciales tienen una garantía del tanque de 5 años (1+4).



## Thermoplastische Konstruktion

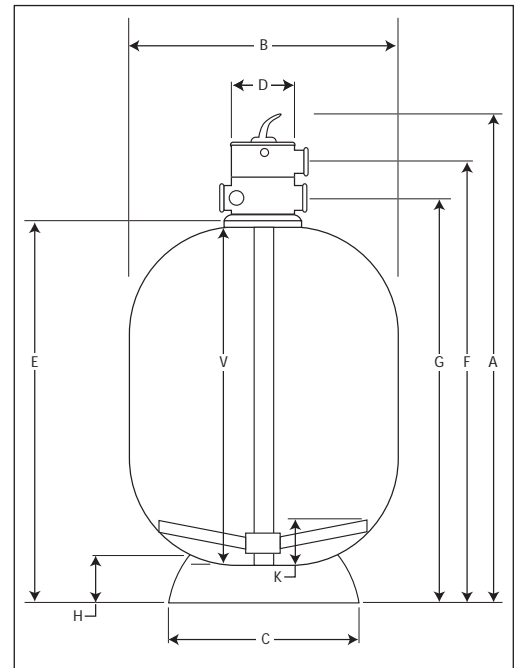
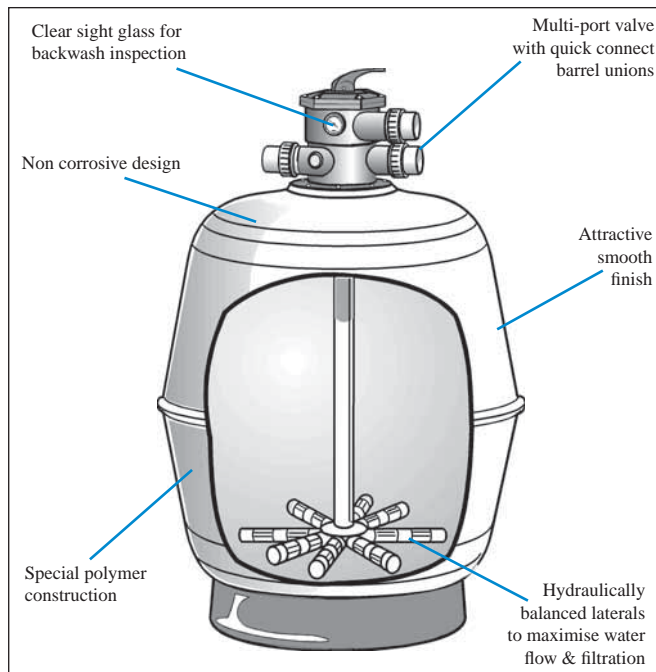
Einschliessend der neuesten Fortschritte in Thermoplastiktechnologie, Waterco Thermoplastik Sand Filter verwenden eine Polymermischung die abrasionsfest für dauerhaften Betrieb u. dauerhaften Schutz gegen Sand u. Wasser darstellt.

## Garantie

Waterco ist stolz durch das Angebot einer 10-jährigen Tankgarantie auf seinen Bereich der Thermoplastik Filter u. eine

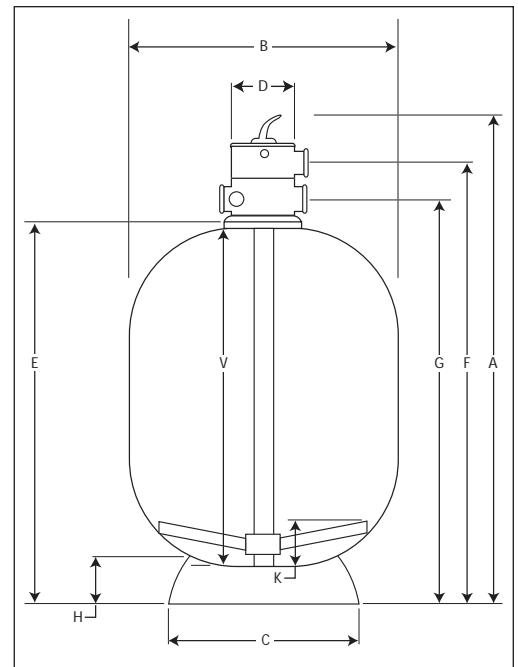
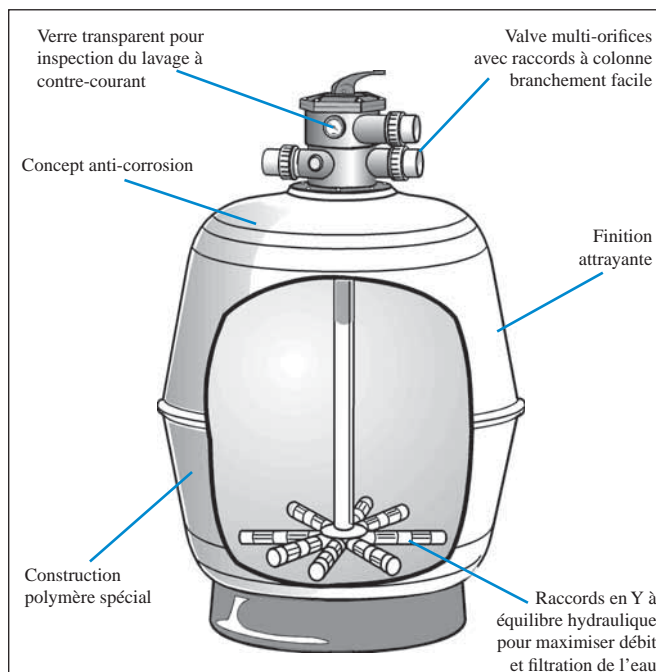
1-jährige Garantie für alle anderen Teile, sein vollkommenes Vertrauen zu bieten.

# Sand Filters



Model No.	Inner Dia. (mm)	Valve Size (mm/")	Filter Area (m <sup>2</sup> )	Media Volume (litres)	Sand 16/30 (kg)	Bed Depth (mm)	Max. Flow (m <sup>3</sup> /hr)	Max. Pool Size (m <sup>3</sup> )
T400	400	50/1½	0.13	27	40	160	6	36
T450	450	50/1½	0.16	51	75	250	8	45
T500	500	50/1½	0.20	62	90	250	10	57
T600	600	50/1½	0.28	82	120	250	14	81

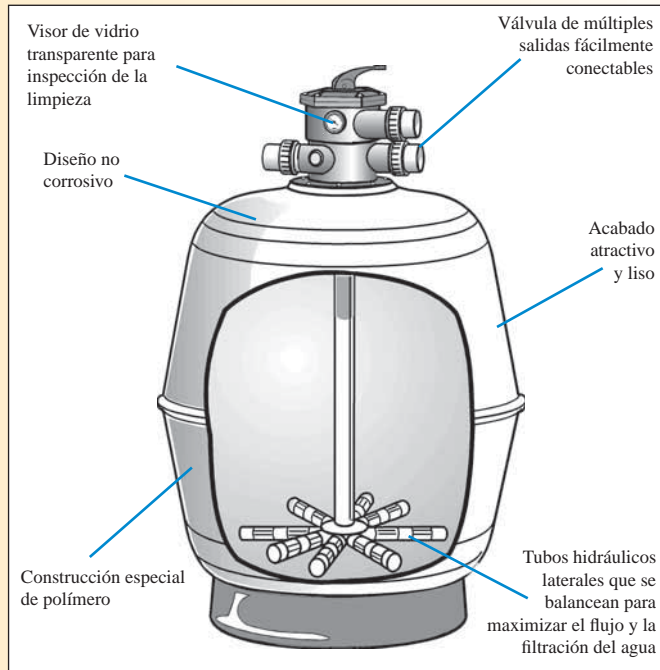
Model	A	B	C	D	E	F	G	H	V	K
T400	775	460	280	180	530	642	584	34	481	89
T450	840	504	280	180	595	707	649	30	530	112
T500	810	550	360	180	565	677	619	42	495	108
T600	847	650	450	180	602	714	656	70	539	115



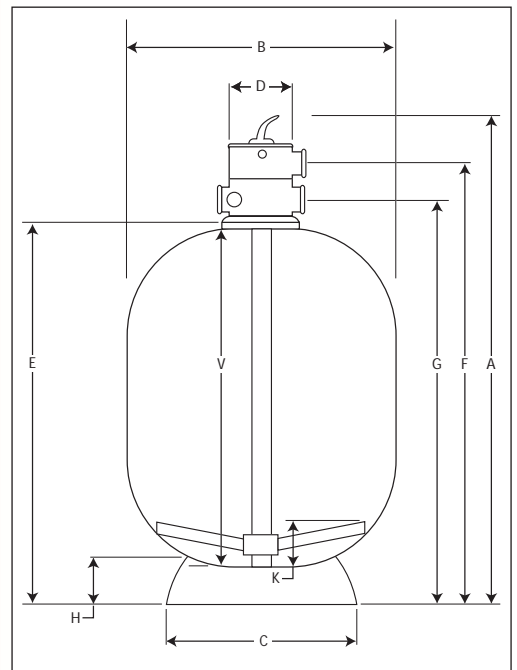
Modèle N°	Diamètre intérieur (mm)	Taille Valve (mm/")	Surface filtre (m <sup>2</sup> )	Volumé Médium (litres)	Sable 16/30 (kg)	Profondeur Lit (mm)	Débit Max (m <sup>3</sup> /hr)	Taille Piscine Max. (m <sup>3</sup> )
T400	400	50/1½	0.13	27	40	160	6	36
T450	450	50/1½	0.16	51	75	250	8	45
T500	500	50/1½	0.20	62	90	250	10	57
T600	600	50/1½	0.28	82	120	250	14	81

	A	B	C	D	E	F	G	H	V	K
T400	775	460	280	180	530	642	584	34	481	89
T450	840	504	280	180	595	707	649	30	530	112
T500	810	550	360	180	565	677	619	42	495	108
T600	847	650	450	180	602	714	656	70	539	115

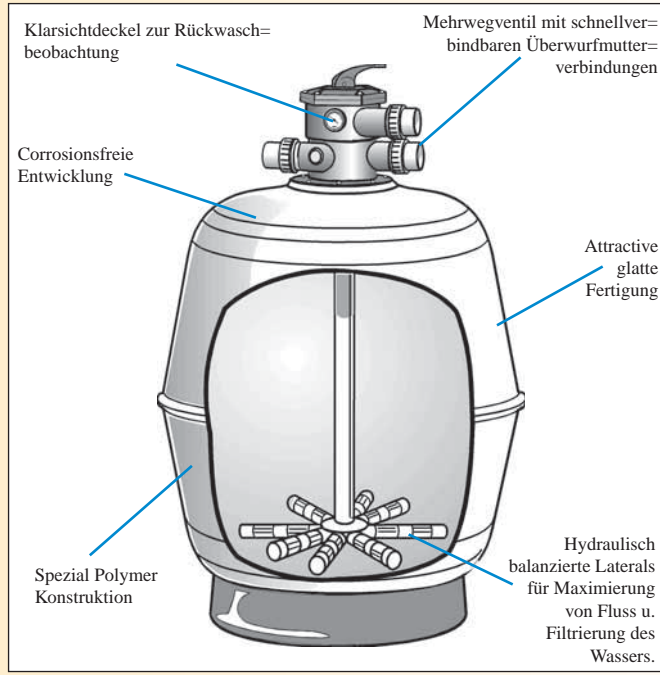




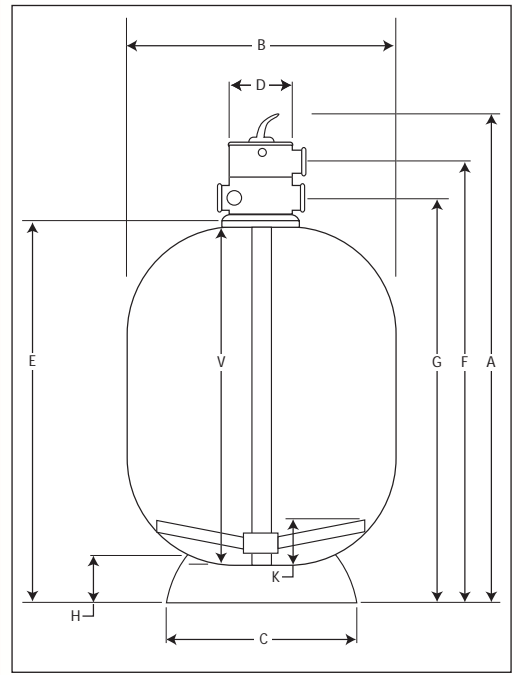
Modelo N°.	Diámetro Interior (mm)	Válvula Tamaño (mm/1/2")	Área del Filtro (m²)	Volumen del Medio (litros)	Arena 16/30 (kg)	Profundidad (mm)	Flujo Máximo (m³/hr)	Tamaño Máximo Piscina (m³)
T400	400	50/1½	0.13	27	40	160	6	36
T450	450	50/1½	0.16	51	75	250	8	45
T500	500	50/1½	0.20	62	90	250	10	57
T600	600	50/1½	0.28	82	120	250	14	81



	A	B	C	D	E	F	G	H	V	K
T400	775	460	280	180	530	642	584	34	481	89
T450	840	504	280	180	595	707	649	30	530	112
T500	810	550	360	180	565	677	619	42	495	108
T600	847	650	450	180	602	714	656	70	539	115



Model Nu.	Innen Durchm (mm)	Ventil Größe (mm/1/2")	Filter Fläche (m²)	Media Vol. (liter)	Sand 0.6-1.2mm (kg)	Bett Tiefe (mm)	Max Fluss (m³/hr)	Max Poolgröße (m³)
T400	400	50/1½	0.13	27	40	160	6	36
T450	450	50/1½	0.16	51	75	250	8	45
T500	500	50/1½	0.20	62	90	250	10	57
T600	600	50/1½	0.28	82	120	250	14	81



	A	B	C	D	E	F	G	H	V	K
T400	775	460	280	180	530	642	584	34	481	89
T450	840	504	280	180	595	707	649	30	530	112
T500	810	550	360	180	565	677	619	42	495	108
T600	847	650	450	180	602	714	656	70	539	115

**DISTRIBUTED BY:**

**WATERCO (Europe) LIMITED**  
 Tel: +44 (0) 1795 521 733  
 Fax: +44 (0) 1795 522 085  
**OFFICES - INTERNATIONAL AUSTRALIA**  
 Sydney (Head Office)  
 Tel: +61 2 9898 8600  
 Fax: +61 2 9898 1877

**AMERICA**  
 Waterco USA Inc  
 Tel: +1 623 434 4703  
 Fax: +1 623 434 4704  
 Waterco USA Inc (Bakerhydro)  
 Tel: +1 706 793 7291  
 Fax: +1 706 790 5688

**CANADA**  
 Waterco Canada Inc  
 Tel: +450 796 4333  
 Fax: +450 796 4365  
**NEW ZEALAND**  
 Waterco (NZ) Limited  
 Tel: +64 9 525 7570  
 Fax: +64 9 525 6580

**ASIA**  
 Waterco (Guangzhou) Limited  
 Tel: +8620 8335 1107  
 Fax: +8620 8335 1114  
 Waterco (Far East) Sdn. Bhd.  
 Tel: +60 3 6250 8169  
 Fax: +60 3 6250 8175  
 www.waterco.com



In the interest of providing better quality and value we are constantly improving and updating our products. Consequently, pictures and information on our brochures may sometimes vary slightly from models available.